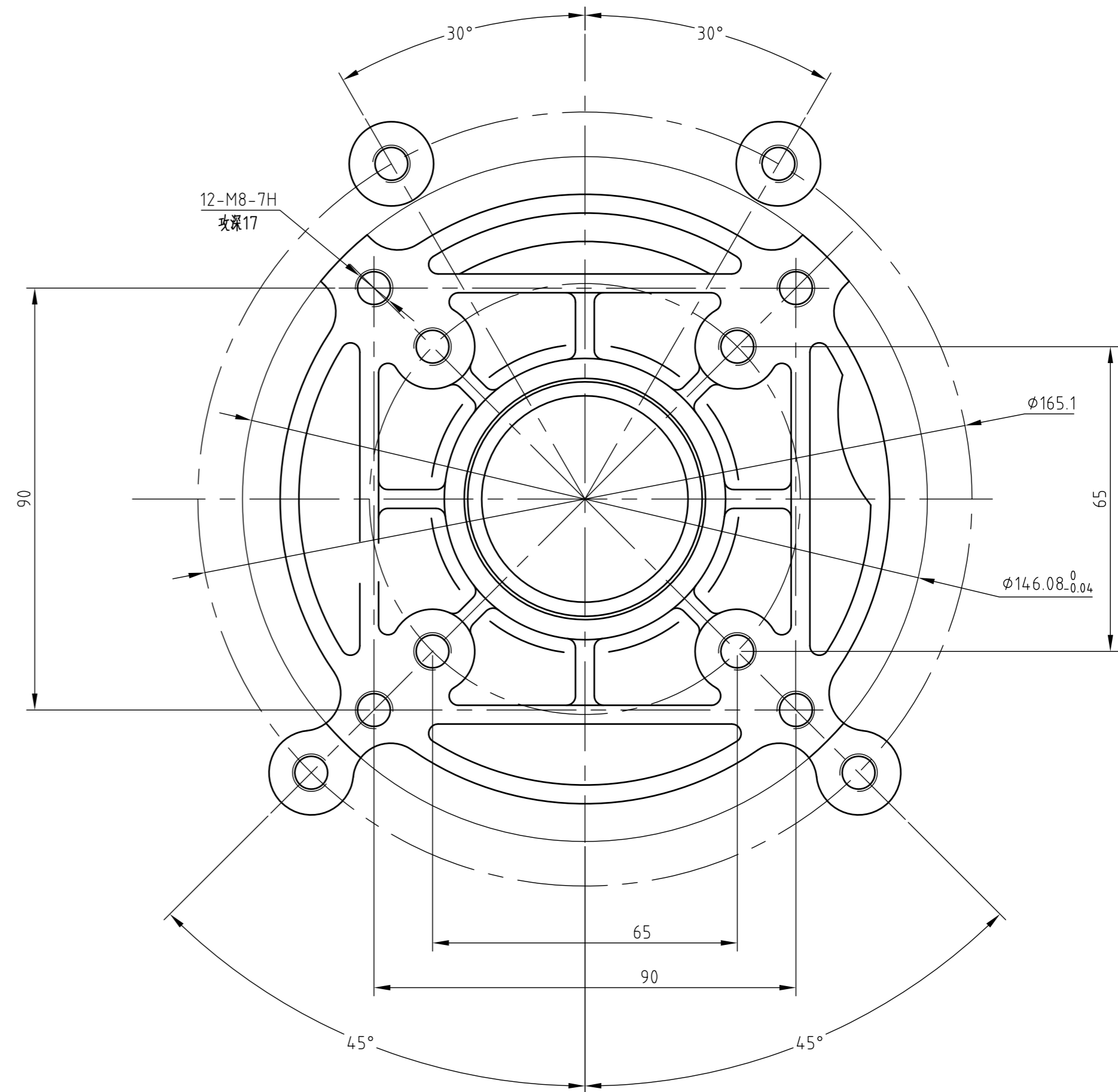


**188FV K1**



**PTO Flange**