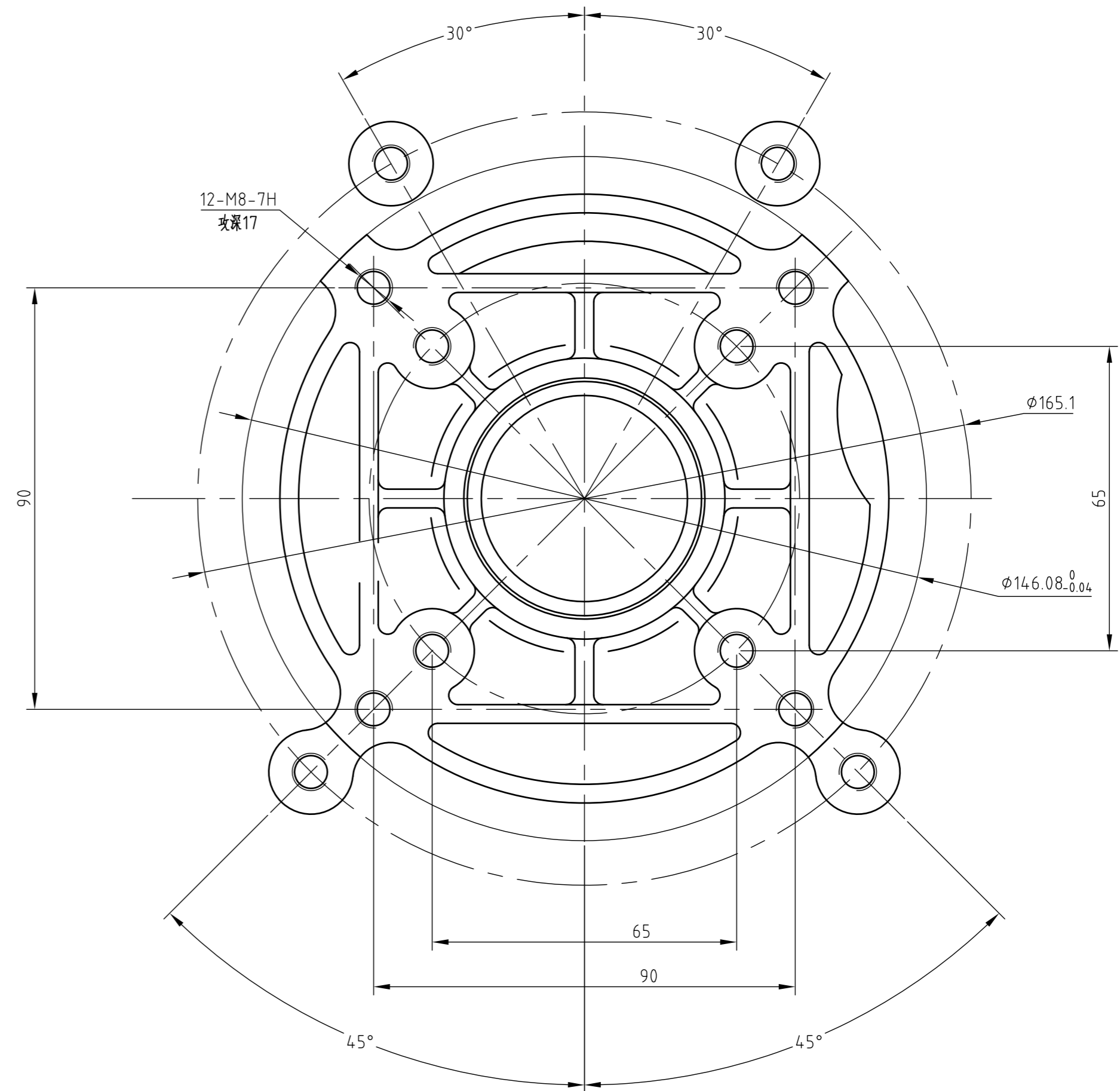


188FV K2



PTO Flange