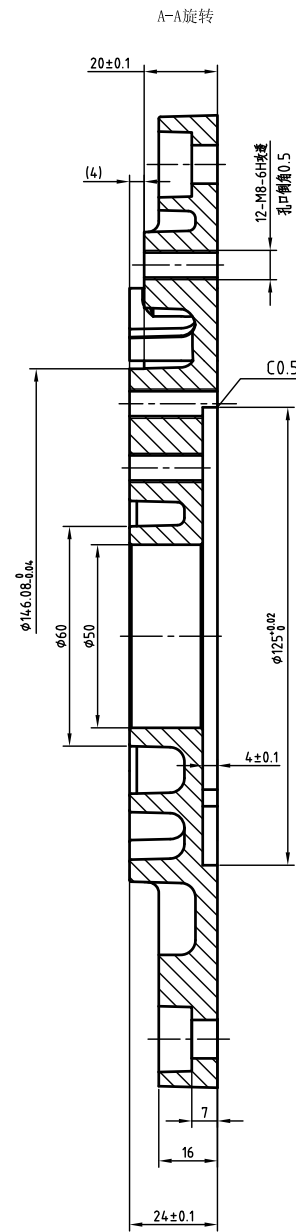
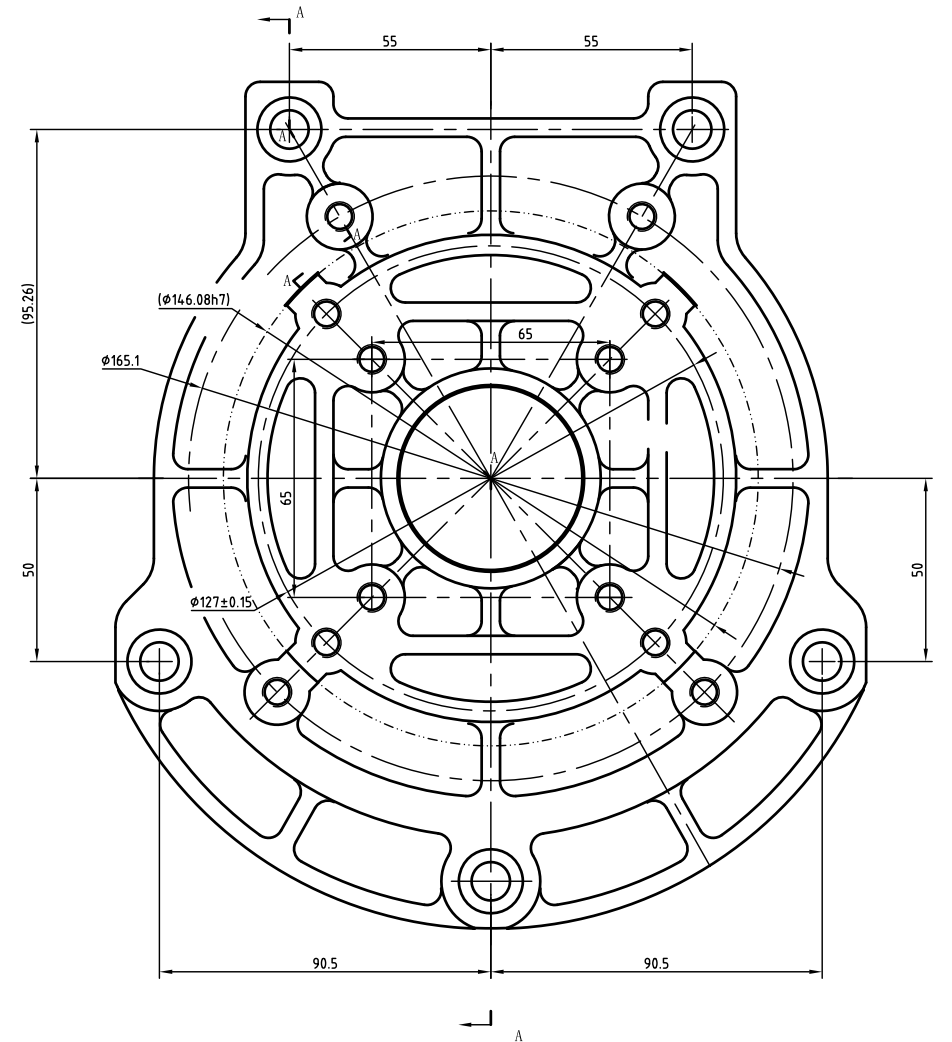


**P2 Shaft**



**Spacer Flange**



**Engine Flange**

						福州海霖 机电有限公司			
标记	处数	分区	更改文件号	签名	年月日				
设计			标准化			阶段标记	数量	重量	比例
绘图			工艺				1		1:1
校对			批准						
审核			日期	2014.06.19		共 张		第 张	

